



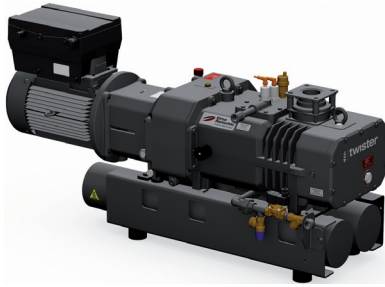
S-VSI

twister



by Gardner Denver

S-VSI 300 (42) FU



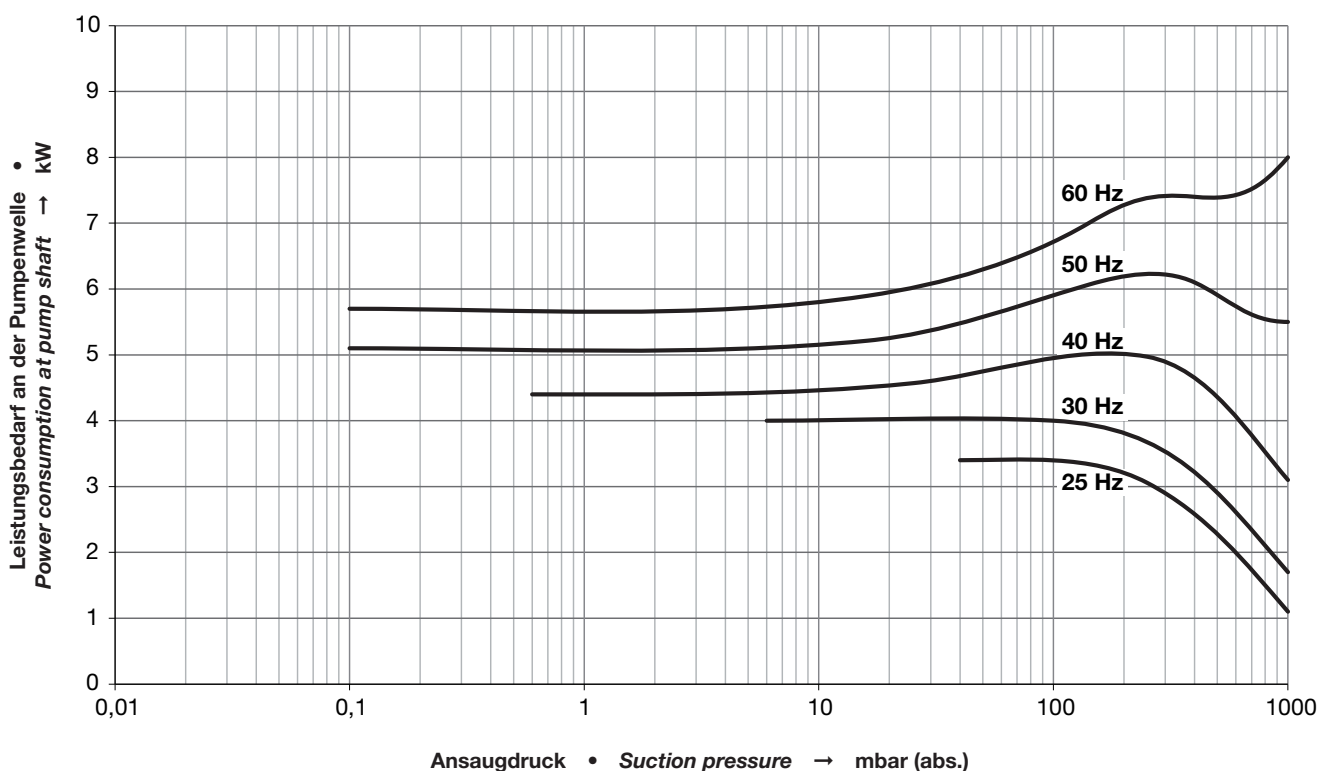
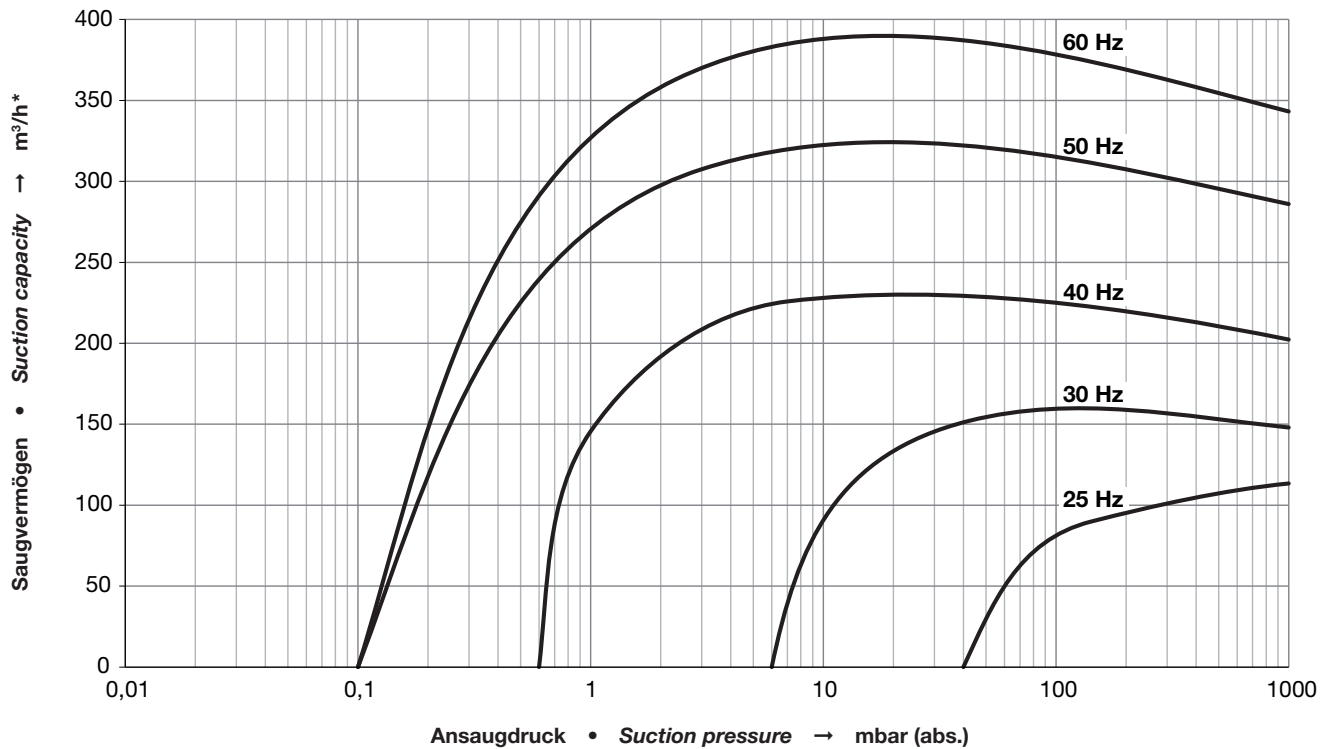
Trocken laufende, berührungslos arbeitende Schrauben-Vakuumpumpe mit Frequenzumrichter

Saugvermögen bis 380 m³/h, max. Endvakuum 0,1 mbar (abs.).
Einfache Wartung.
Drehstrommotor mit integriertem Frequenzumrichter ermöglicht stufenlose Regelung der Drehzahl

Dry running, non-contact operation screw vacuum pump with frequency converter

Capacities ranging to 380 m³/hr, ultimate vacuum 0.1 mbar (abs.).
Easy to service.
AC motor with integrated frequency converter makes possible infinity variable control of the speed.

Auswahldiagramm • Selection diagram



S-VSI		300 (42) FU mit integriertem Frequenzumrichter <i>with integrated frequency converter</i>
Saugvermögen <i>Suction capacity</i>	m ³ /h max.	110 – 380 (25 – 60 Hz)
Endvakuum <i>Ultimate vacuum</i>	mbar (abs.)	40 – 0,1 (25 – 60 Hz)
Anschlussspannung Frequenzumrichter <i>Connection voltage frequency converter</i>	3~	400 – 460 V ± 10 % (50 – 60 Hz)
Motorleistung <i>Motor rating</i>	kW	9,0
Bemessungsspannung Motor <i>Rated voltage motor</i>	3~	380 V
Eckfrequenz Motor <i>Cut-off frequency motor</i>	Hz	60
Stromaufnahme Motor <i>Current drawn motor</i>	A	17,2
Drehzahl <i>Speed</i>	min ⁻¹	1460 – 3510 (25 – 60 Hz)
Mittlerer Schalldruckpegel <i>Average noise level</i>	dB(A) EN ISO 3744	66 – 76 (25 – 60 Hz)
Max. Gewicht <i>Max. weight</i>	kg	348
Ölefüllmenge <i>Oil capacity</i>	l	1,9 (1,1 → H + 0,8 → H ₁)
Kühlwasserverbrauch <i>Cooling water consumption</i>	l/min**	6,7
Schutzklasse <i>Protection class</i>		IP 55

m³/h* bezogen auf den Zustand im Sauganschluss • *refers to suction conditions at inlet connection*

l/min** max. Vorlauftemperatur: 50°C • *max. intake temperature: 50°C*

Kennlinien, Tabellenangaben (Toleranz ±10%) sind ermittelt nach PNEUROP und beziehen sich auf betriebswarme Vakuumpumpen (1 bar (abs.) und 20°C). • *Curves, tables content (tolerance ±10%) according to PNEUROP standards and refer to vacuum pump at normal operating temperature (1 bar (abs.) and 20°C).*

Messflächenschalldruckpegel nach EN ISO 3744, gemessen an einem gleichwertigen Aggregat in 1 m Abstand bei 400 mbar(a), saugseitig angeschlossenen Leitungen, mit Vakuumbegrenzungsventil, Toleranz ±3 dB (A). • *Measuring surface sound pressure level acc. to EN ISO 3744, measured with an equivalent unit at a distance of 1 m. The pump is throttled to 400 mbar(a) suction pressure, with suction side piping connected and vacuum relief valves fitted, tolerance ±3 dB (A).*

Die Motor-Abmessungen sowie die Stromaufnahme können je nach Motorfabrikat abweichen. • *The motor dimensions as well as the current drawn can differ depending on the motor type.*

Die VSI erfüllen die Richtlinien 2006/42/EG (Maschinen) und 2006/95/EG (Niederspannung) sowie die Norm EN 60034-1 „Drehende elektrische Maschinen“. • *The VSI match the 2006/42/EC (machinery) and 2006/95/EC (low voltage) directives and the EN 60034-1 norm "Rotating electrical machines".*

Die Motoren sind nach EN 60034-1 / -2 / -30 (IEC 60034) und Wärmeklasse F ausgeführt. • *The motors comply with EN 60034-1 / -2 / -30 (IEC 60034) and thermal class F.*

auf Anfrage • *on request*

Technische Änderungen vorbehalten! • *We reserve the right to alter technical information!*

Steuerklemmen und Automatisierung • *I/O's and automation*

	Bestell Option • <i>Order option</i>
2 AIN / 1 AOUT / 4 DIGIN / 1 DIGOUT / 2 RELAIS	Standard
2 AIN / 1 AOUT / 4 DIGIN / 1 DIGOUT / 2 RELAIS, zus. mit ProfiBus Schnittstelle • <i>ProfiBus interface</i>	auf Anfrage • <i>on request</i>
2 AIN / 1 AOUT / 4 DIGIN / 1 DIGOUT / 2 RELAIS, zus. mit CANopen-Schnittstelle • <i>CANopen interface</i>	auf Anfrage • <i>on request</i>
2 AIN / 1 AOUT / 4 DIGIN / 1 DIGOUT / 2 RELAIS, zus. mit ProfiNet-Schnittstelle • <i>ProfiNet interface</i>	auf Anfrage • <i>on request</i>
2 AIN / 1 AOUT / 4 DIGIN / 1 DIGOUT / 2 RELAIS, zus. mit SERCOS3-Schnittstelle • <i>SERCOS3 interface</i>	auf Anfrage • <i>on request</i>

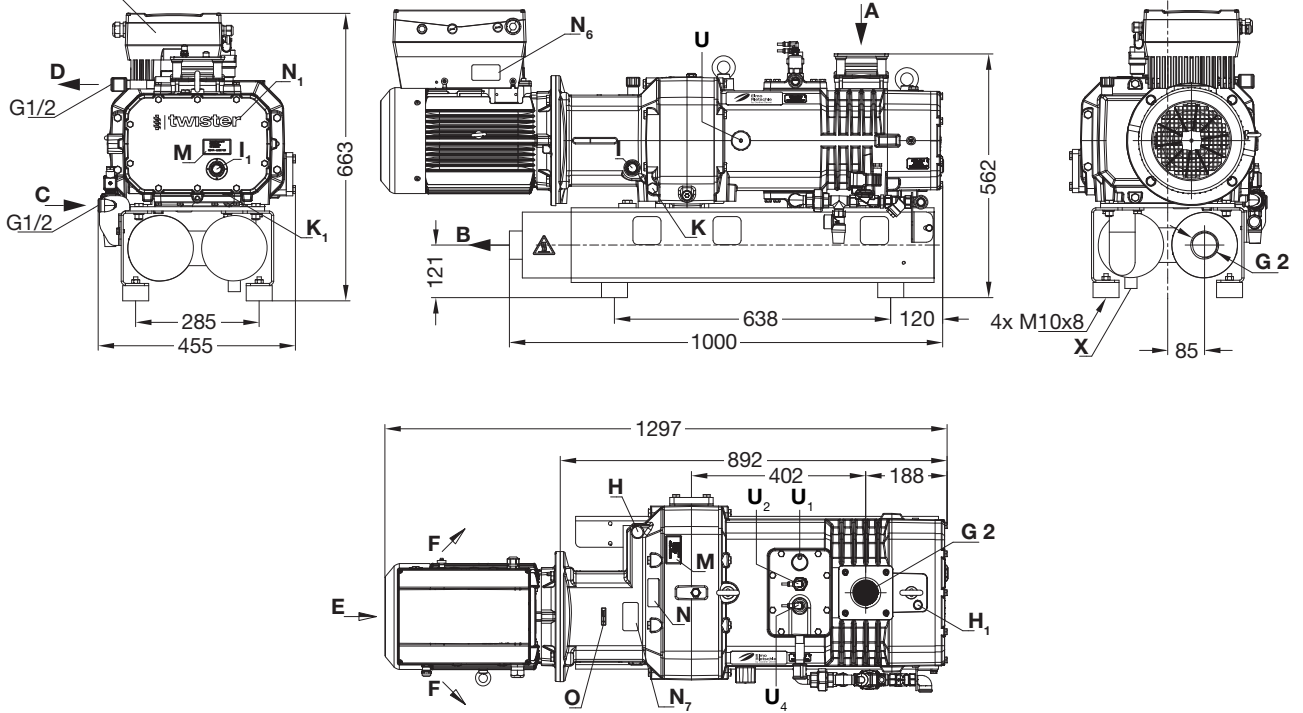
Zubehör Frequenzumrichter • *Accessories Frequency converter*

Bedienung • <i>Manual control</i>	Bestell Option • <i>Order option</i>
Handbediengerät MMI • <i>MMI handheld</i>	2FX4520-0ER00
PC Adapter (USB) • <i>USB adaptor cable</i>	2FX4521-0ER00

Absolutdrucksensoren • <i>Absolute pressure transmitters</i>	Bestell Option • <i>Order option</i>
Vakuum • <i>Vacuum</i>	auf Anfrage • <i>on request</i>

INVERTERpc Software
Kostenloser Download unter www.gd-elmorietschle.de >Downloads >Produktdokumente >Zubehör <i>Free download at www.gd-elmorietschle.com >Downloads >Product Documents >Accessories</i>

Frequenzumrichter 25-60 Hz
Frequency converter 25-60 Hz



A	Vakuum-Anschluss • Vacuum connection
B	Abluft-Austritt • Exhaust
C	Kühlwassereintritt G 1/2 • Cooling water inlet
D	Kühlwasseraustritt G 1/2 • Cooling water outlet
E	Kühlluft-Eintritt • Cooling air entry
F	Kühlluft-Austritt • Cooling air exit
H, H₁	Öleinfüllstelle • Oil filling point
I, I₁	Ölschauglas • Oil sight glass
K, K₁	Ölablassstelle • Oil drain point
M	Ölempfehlungsschild • Oil type plate

N	Datenschild • Data plate
N₁	Maschinenlogo • Machine logo
N₆	Kompaktantrieb Schild • Compact drive label
N₇	Frequenzbereich Schild • Frequency range label
O	Drehrichtungsschild • Direction of rotation label
U	Gasballastventil • Gas ballast valve
U₁	Schnellentlüftungsventil • Vent valve
U₂	Temperaturwächter • Temperature control
U₄	Wasserstandswächter • Liquid level monitor
X	Kondensatablass • Condensate drain